

GROVE

E.-TEILE KLEMMENKASTEN AUSLEGERKOPF
 E.-PARTS, TERMINAL BOX BOOM HEAD

BILDTADEL
 PICTORIAL DISPLAY

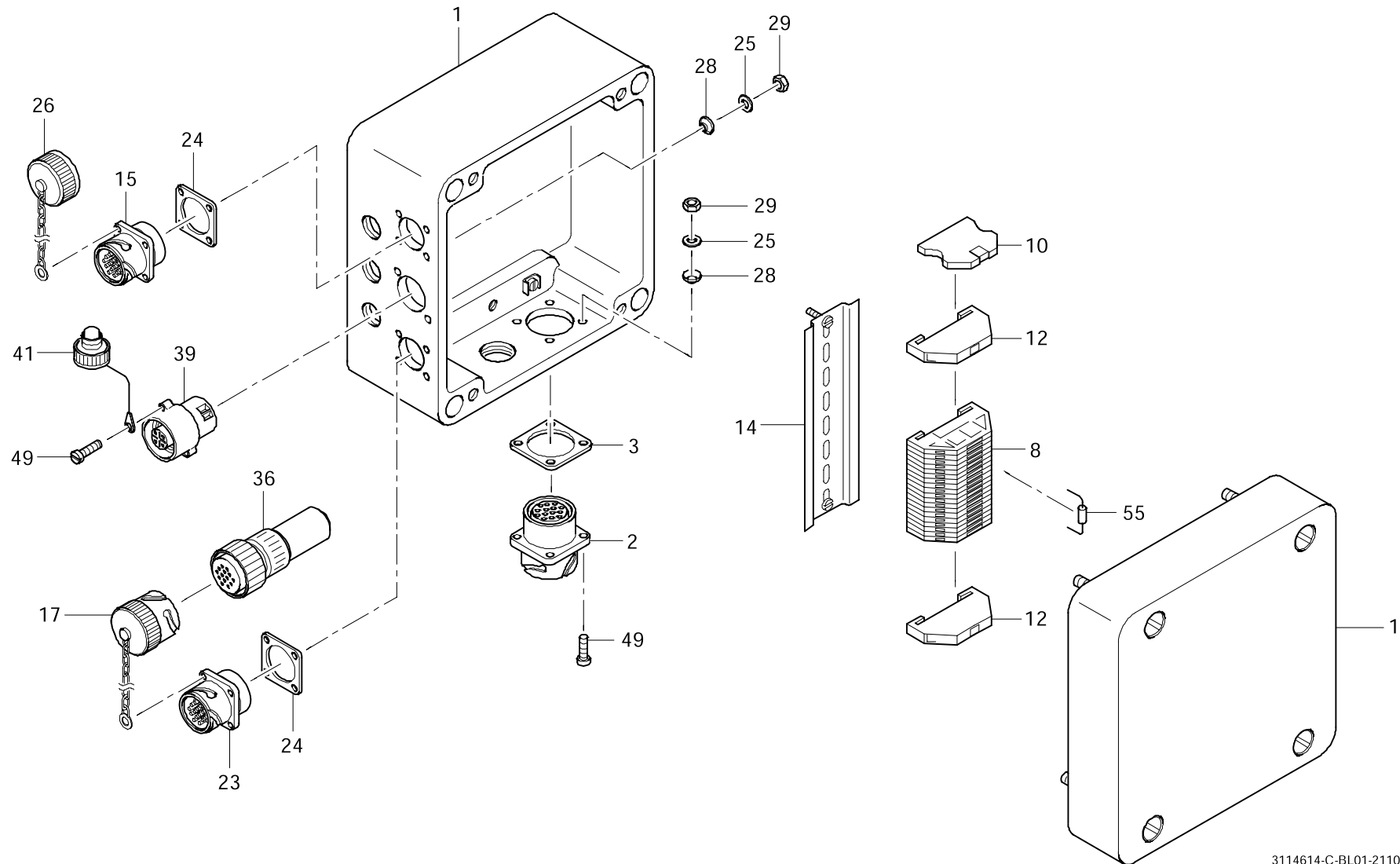
GMK 5170

211.08

3114614-ETL C

1/2

G 806



3114614-C-BL01-21108-0000

GROVE

E.-TEILE KLEMMKASTEN AUSLEGERKOPF
 E.-PARTS, TERMINAL BOX BOOM HEAD

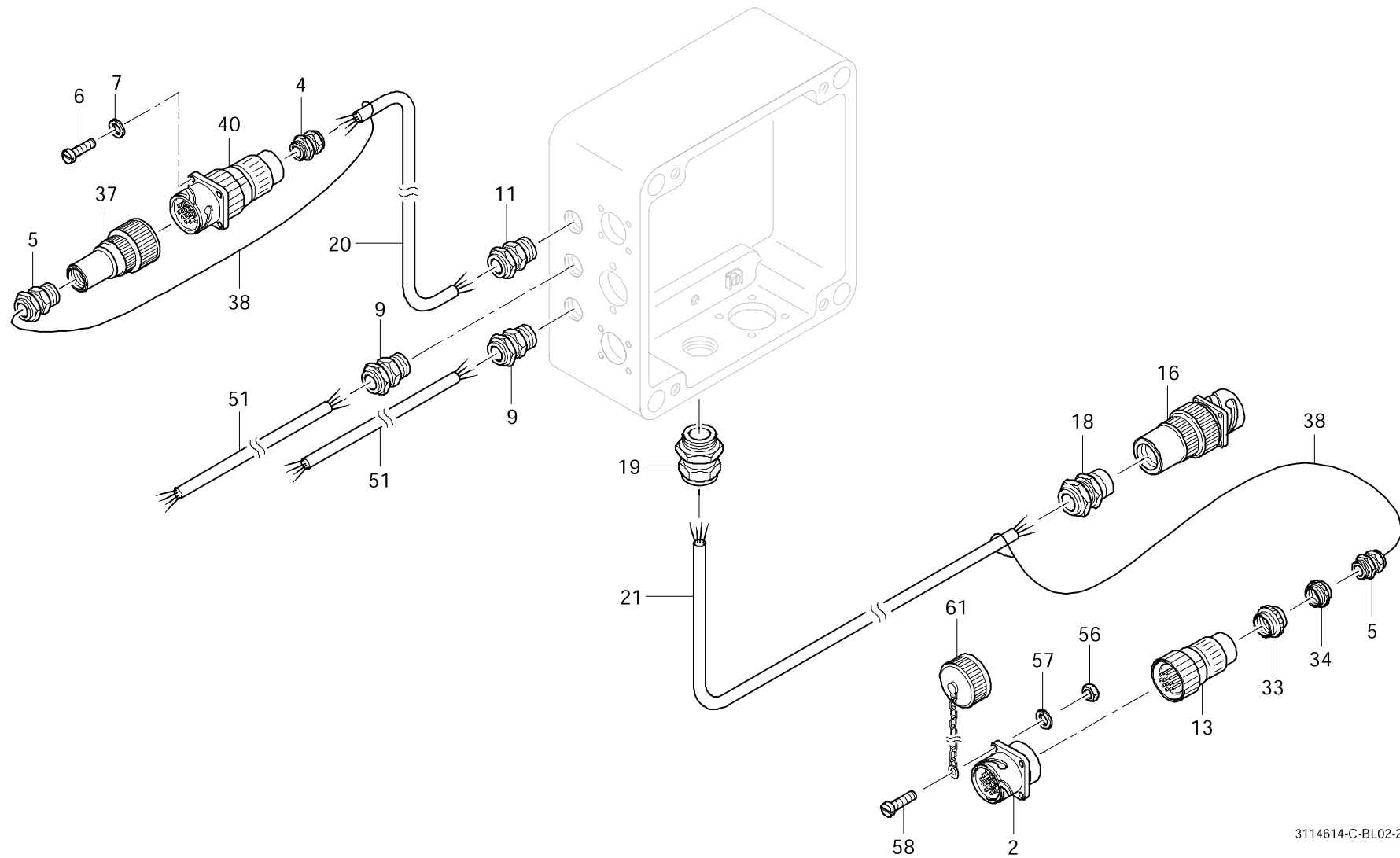
BILDTAFEL
 PICTORIAL DISPLAY

GMK 5170

211.08

3114614-ETL C

2/2

G 806

3114614-C-BL02-21108-0000